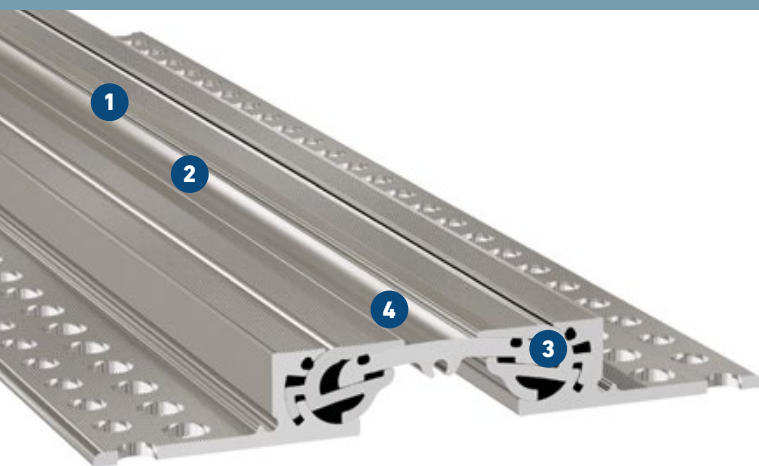


SFS 90 / 115 / 135

FÜR FUSSBODENFLÄCHEN MIT HOHER BELASTUNG

MIGUTRANS

MASSIVE VOLLMETALLFUGENKONSTRUKTIONEN
FÜR VERKEHRSLASTEN



- 1** **Verbesserte Überfahrbarkeit**
verringert den Verschleiß von Rädern/Fahrzeugen
- 2** **Symmetrische Sichtfläche**
- 3** **Optimierte Gelenkkonstruktion**
verbesserte Überfahrbarkeit und optimale Krafteinleitung
- 4** **Spaltfreie Sichtfläche**
keine Schmutzansammlungen, geringer Reinigungsaufwand
- 5** **Minimiert Erschütterungen beim Überfahren**
dadurch Verbesserung von Arbeits-Ergonomie und -Sicherheit

Ab sofort eloxiert erhältlich!

Flexibel an Raumdesign anpassbar. Verschiedene Farben miteinander kombinierbar. Farbecht und lichtbeständig

Profil	Fugenbreite max. b_f [mm]	Fugenbewegung gesamt Δb_f [mm]	Sichtbare Profilbreite b_s [mm]	Profilbreite total b_t [mm]	Profilhöhe h [mm]	Belastbarkeit [kN]	Belastbarkeit [kN]	Belastbarkeit [kg/mm]
								 Harte Rollen
SFS 90/24	50	20 (±10)	90	183	24	300	69	6,5
SFS 90/30	50	20 (±10)	90	180	30	300	69	6,5
SFS 90/42	50	20 (±10)	90	180	42	300	69	6,5
SFS 90/50	50	20 (±10)	90	180	50	300	69	6,5
SFS 115/24	75	30 (±15)	115	208	24	300	69	6,5
SFS 115/30	75	30 (±15)	115	205	30	300	69	6,5
SFS 115/42	75	30 (±15)	115	205	42	300	69	6,5
SFS 115/50	75	30 (±15)	115	205	50	300	69	6,5
SFS 135/24	100	40 (±20)	135	228	24	300	46	6,5
SFS 135/30	100	40 (±20)	135	225	30	300	46	6,5
SFS 135/42	100	40 (±20)	135	225	42	300	46	6,5
SFS 135/50	100	40 (±20)	135	225	50	300	46	6,5

Fabrikationslänge: 4 m

Standardfarbe: Aluminium, SFS 90 auch eloxiert erhältlich.

Größere Profilhöhen auf Anfrage.

Für eloxierte Profile gilt:

Durch das Eloxieren wird die Oberfläche gehärtet, dennoch sind bei mechanischer Beanspruchung der Profile Kratzer nicht auszuschließen. Geringe Farb- und/oder Glanzabweichungen zwischen verschiedenen Chargen bzw. Lieferungen stellen keinen Reklamationsgrund dar. Die Bearbeitung erfolgt nach DIN 17611 und den Vorschriften der Qualanod (Quality Label for Sulphuric Acid-Based Anodizing of Aluminium) für die Anodisierung von Aluminium. Die Profile sind unbedingt gemäß den Vorgaben der Qualanod sowie dem Merkblatt A5 der Aluminiumzentrale zu reinigen und zu pflegen. Wir beraten Sie hierzu gern.

Standardfarben von eloxierten Profilen in

Anlehnung an EURAS Farbfächer:

- C 0 Eloxiert Natur
- C 31 Hell
- C 32 Hellbronze

Weitere Farben auf Anfrage.

