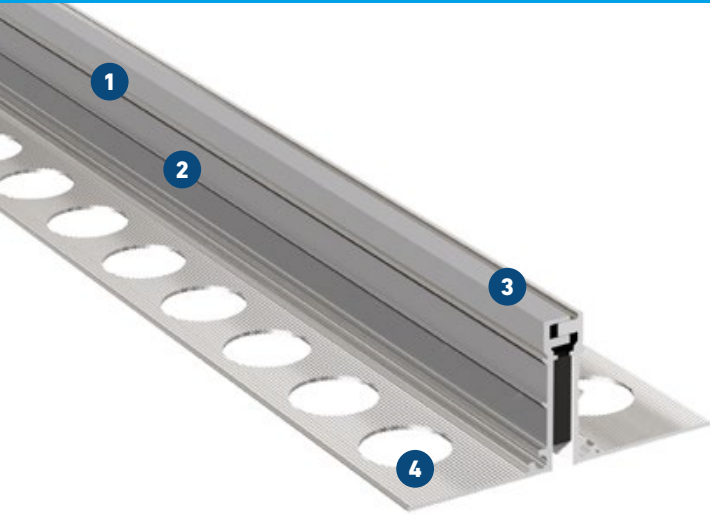


ESF 10 AL

FÜR FUSSBODENFLÄCHEN MIT SCHWUNDFUGEN UND HOHER BELASTUNG

MIGUTEC

FUGENPROFILE FÜR BEWEGUNGSFUGEN



- 1 Massive Vollaluminium-Konstruktion**
Verschleißfest, wartungsfrei, langlebig
- 2 Hohe Belastbarkeit**
Massive Alu-Trägerprofile, auch für Belastung mit harten Rollen
- 3 Schmale Sichtfläche**
Schlanke Konstruktion, dadurch geringe sichtbare Profilbreite
- 4 Sicherheit durch MultiHole Lochschenkel**
Gute Verkrallung und exzellenter Verbund

Ab sofort eloxiert erhältlich!

Flexibel an Raumdesign anpassbar. Verschiedene Farben miteinander kombinierbar. Farbecht und lichtbeständig.

Profil	Fugenbreite	Fugenbewegung gesamt	Sichtbare Profilbreite	Profilbreite total	Profilhöhe total	Belastbarkeit	Belastbarkeit	Belastbarkeit
	$b_f \text{ max}$ [mm]	Δb_f [mm]	b_s [mm]	b_t [mm]	h [mm]	[kN]	[kN]	Harte Rollen [kg/mm]
ESF 10/12 AL	10	4 (±2)	10	77	12	600	130	6,5
ESF 10/15 AL	10	4 (±2)	10	77	15	600	130	6,5
ESF 10/17 AL	10	4 (±2)	10	77	17	600	130	6,5
ESF 10/20 AL	10	4 (±2)	10	77	20	600	130	6,5
ESF 10/25 AL *	10	4 (±2)	10	77	25	600	130	6,5
ESF 10/35 AL *	10	4 (±2)	10	77	35	600	130	6,5
ESF 10/40 AL *	10	4 (±2)	10	77	40	600	130	6,5
ESF 10/50 AL *	10	4 (±2)	10	77	50	600	130	6,5
ESF 10/60 AL *	10	4 (±2)	10	77	60	600	130	6,5

* Profil mit Möglichkeit der höhen- und seitengleichen Verbindung
Alle Belastungsangaben gelten nur bei nicht schwimmender Einbauvariante.
Weitere Profilhöhen auf Anfrage.

Fabrikationslänge: 4 m

Für eloxierte Profile gilt:

Durch das Eloxieren wird die Oberfläche gehärtet, dennoch sind bei mechanischer Beanspruchung der Profile Kratzer nicht auszuschließen. Geringe Farb- und/oder Glanzabweichungen zwischen verschiedenen Chargen bzw. Lieferungen stellen keinen Reklamationsgrund dar. Die Bearbeitung erfolgt nach DIN 17611 und den Vorschriften der Qualanod (Quality Label for Sulphuric Acid-Based Anodizing of Aluminium) für die Anodisierung von Aluminium. Die Profile sind unbedingt gemäß den Vorgaben der Qualanod sowie dem Merkblatt A5 der Aluminiumzentrale zu reinigen und zu pflegen. Wir beraten Sie hierzu gern.

Standardfarben von eloxierten Profilen in Anlehnung an EURAS

Farbfächer:

C 0 Eloxiert Natur C 31 Hell C 32 Hellbronze

Weitere Farben auf Anfrage.

