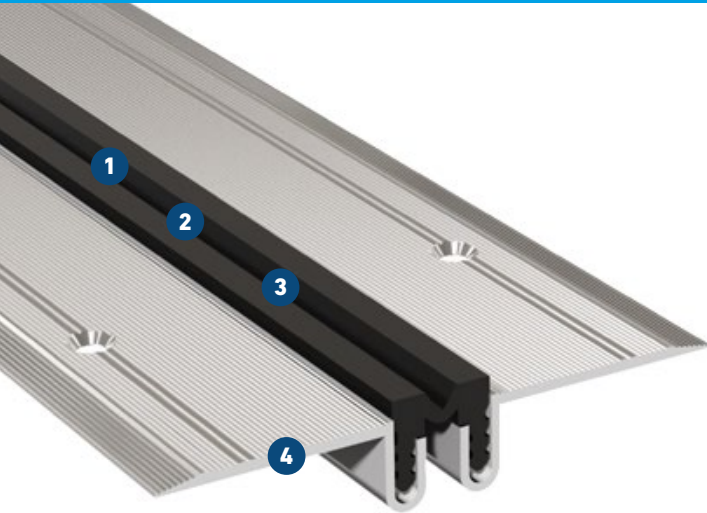


# FTN 20


FÜR FUSSBODENFLÄCHEN MIT TEPPICH ODER GUMMIBELÄGEN –  
NACHTRÄGLICHER EINBAU

# MIGUTEC

FUGENPROFILE FÜR BEWEGUNGSFUGEN



- 1 Optimal angepasste Einlage**  
5 mm überstehende Einlage für Teppichbeläge
- 2 Qualitativ hochwertige Einlage**  
Abriebfest, temperaturbeständig (-30°C bis +120°C),  
auswechselbar
- 3 Geringe Folgekosten**  
Einlage jederzeit auswechselbar
- 4 Extrem flache Konstruktion**  
Optimal für den nachträglichen Einbau

Profil	Fugenbewegung gesamt $\Delta b_f$ [mm]	Profilbreite total $b_t$ [mm]	Fugenbreite erforderlich $b_f \text{ min}$ [mm]	für Beläge Dicke [mm]	Breite der Einlage $b_s$ [mm]	Einbautiefe $h$ [mm]	Stärke der überstehenden Alu-Schenkel [mm]	Belastbarkeit* 
FTN 20	5 (+3/-2)	97	20	5	17	12	2	Fußgänger

\* Leichte Transportfahrzeuge nach Anfrage.

**Fabrikationslänge:** 4 m

**Standardfarben:** schwarz, grau

**Wandanschlüsse:** E3, E4

