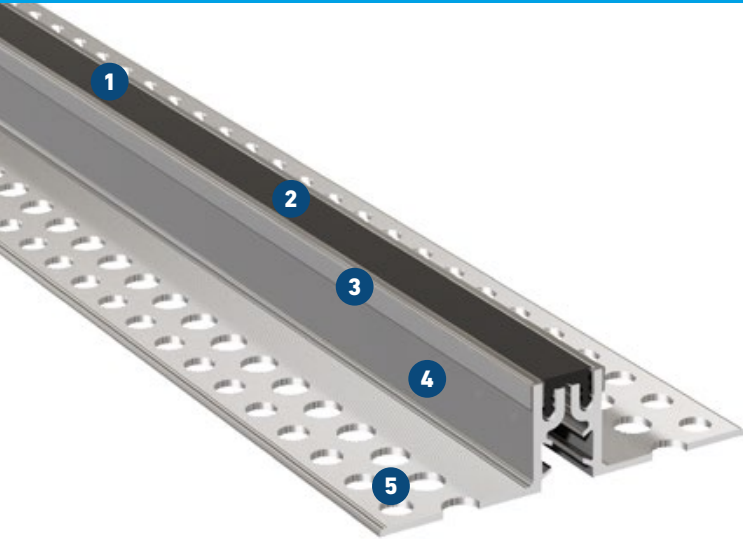


FPG 26 NI




FÜR WAND- UND FUSSBODENFLÄCHEN
BEI ERHÖHTER HYGIENEANFORDERUNG

MIGUTEC

FUGENPROFILE FÜR BEWEGUNGSFUGEN



- 1 Qualitativ hochwertige Einlage**
Abriebfest, temperaturbeständig (-30°C bis +120°C),
auswechselbar
- 2 Glatte Einlage für rückstandlose Säuberung**
Antibakteriell und physiologisch unbedenklich
- 3 Sichtflächen aus Edelstahl**
- 4 Hohe Belastbarkeit durch stabile Ausführung**
Massiv konstruierte Aluminiumschenkel
- 5 Sicherheit durch MultiHole Lochschenkel**
Gute Verkrallung und exzellenter Verbund

Profil	Fugenbreite $b_f \text{ max}$ [mm]	Fugenbewe- gung gesamt Δb_f [mm]	Sichtbare Profilbreite b_s [mm]	Profilbreite total b_t [mm]	Profilhöhe h [mm]	Belastbarkeit  [kN]	Belastbarkeit  [kN]	Belastbarkeit  Harte Rollen [kg/mm]
FPG 26 NI	20	2 (± 1)	27	128	35	300	70	5

Alle Belastungsangaben gelten nur bei nicht schwimmender Einbauvariante.
Bei Einbau der Profile in Gussasphalt bitte unsere technische Beratung anfordern.

Fabrikationslänge: 4 m

Standardfarben: schwarz, grau

