

- 1 Große Bewegungsmöglichkeit**
für geringe Sichtflächen
- 2 Ebene Sichtfläche**
Passt perfekt in dem umgebendem Boden
- 3 Ideal mit allen Arten von Oberboden**
Einlage jederzeit auswechselbar
- 4 Stabile Mittelplatte mit Lagerung**
für horizontale und vertikale Bewegungen

Profil	Fugenbreite max. $b_f \text{ max}$ [mm]	Fugenbewegung thermisch Δb_f [mm]	Fugenbewegung seismisch Δb_f [mm]	Sichtbare Profilbreite* b_s [mm]	Breite Einlage b [mm]	Profilbreite b_t [mm]	Einbautiefe h [mm]	Höhe Einlage h_j [mm]	Belastbarkeit
SDF 150 85	150	60 (±30)	125 (+50/-75)	83	264	429	55	38	Fußgänger
SDF 200 85	200	60 (±30)	125 (+50/-75)	83	314	479	55	38	Fußgänger
SDF 300 85	300	60 (±30)	125 (+50/-75)	83	414	579	55	38	Fußgänger
SDF 400 85	400	60 (±30)	125 (+50/-75)	83	514	679	55	38	Fußgänger
SDF 500 85	500	60 (±30)	125 (+50/-75)	83	614	779	55	38	Fußgänger

* je Seite

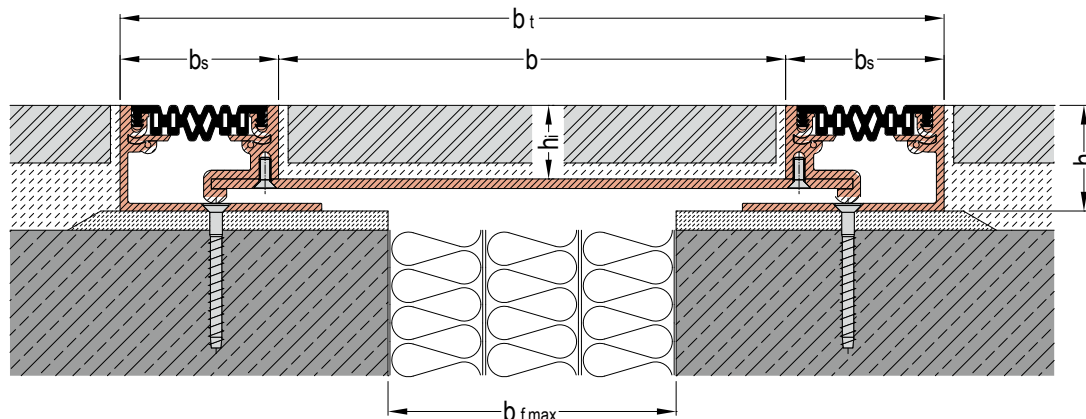
Seitenteile und Mittelplatte aus hochfestem Aluminium mit flexibler Synca Einlage.

Eckversionen werden individuell konstruiert um eine größtmögliche Passgenauigkeit und Bewegungsmöglichkeit auch im Wandbereich sicherzustellen. Details werden auf Wunsch übermittelt.

Weitere Profilbreiten auf Anfrage.

Fabrikationslänge: 4 m

Standardfarben: schwarz, grau



WANDANSCHLÜSSE ECKAUSFÜHRUNGEN



Große Bewegungsmöglichkeit

für geringe Sichtflächen

Ebene Sichtfläche

Passt perfekt in dem umgebendem Boden

Ideal mit allen Arten von Oberboden

Einlage jederzeit auswechselbar

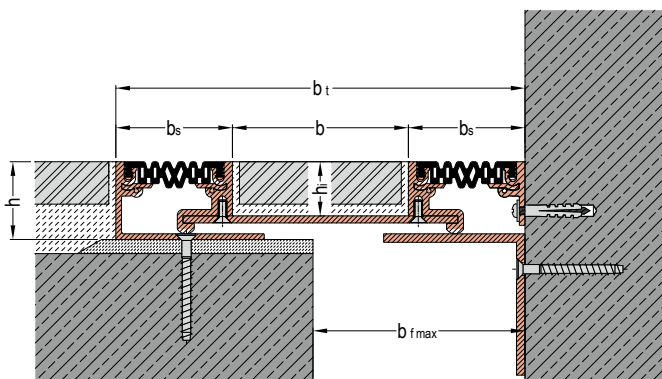
Stabile Mittelplatte mit Lagerung

für horizontale und vertikale Bewegungen

Profil	Fugenbreite max. $b_{f \max}$ [mm]	Fugenbewegung thermisch Δb_f [mm]	Fugenbewegung seismisch Δb_f [mm]	Sichtbare Profilbreite b_s [mm]	Breite Einlage b [mm]	Profilbreite b_t [mm]	Einbautiefe h [mm]	Höhe Einlage h_j [mm]	Belastbarkeit
SDF 150 85 E3	150	60 (±30)	125 (+50/-75)	85	124	290	55	38	Fußgänger
SDF 150 85 E4	150	60 (±30)	125 (+50/-75)	85	119	290	55	38	Fußgänger
SDF 200 85 E3	200	60 (±30)	125 (+50/-75)	85	174	340	55	38	Fußgänger
SDF 200 85 E4	200	60 (±30)	125 (+50/-75)	85	169	340	55	38	Fußgänger
SDF 300 85 E3	300	60 (±30)	125 (+50/-75)	85	274	440	55	38	Fußgänger
SDF 300 85 E4	300	60 (±30)	125 (+50/-75)	85	269	440	55	38	Fußgänger
SDF 400 85 E3	400	60 (±30)	125 (+50/-75)	85	374	540	55	38	Fußgänger
SDF 400 85 E4	400	60 (±30)	125 (+50/-75)	85	369	540	55	38	Fußgänger
SDF 500 85 E3	500	60 (±30)	125 (+50/-75)	85	474	640	55	38	Fußgänger
SDF 500 85 E4	500	60 (±30)	125 (+50/-75)	85	469	640	55	38	Fußgänger

* je Seite

SDF 85 E3



SDF 85 E4

